



## TABELA DOKRĘCANIA NARZĘDZIA HYDRAULICZNE

Gwint M [mm]	Nakrętka S [mm]	Klasa wytrzymałości					
		8.8		10.9		12.9	
		Nm	kN	Nm	kN	Nm	kN
M16	24	210	71	299	100	357	120
M18	27	289	87	411	122	490	146
M20	30	411	111	578	156	696	188
M22	32	559	139	784	196	941	234
M24	36	711	160	1000	226	1196	271
M27	41	1049	211	1481	296	1775	356
M30	46	1422	256	2010	360	2403	433
M33	50	1932	320	2716	449	3266	539
M36	55	2481	375	3491	528	4197	633
M39	60	3226	451	4531	634	5443	761
M42	65	3991	516	5609	726	6727	871
M45	70	4992	604	7012	850	8414	1020
M48	75	6021	680	8473	956	10150	1147
M52	80	7747	816	10885	1147	13092	1378
M56	85	9650	941	13582	1324	16279	1589
M60	90	11964	1098	16867	1545	20202	1853
M64	95	14416	1245	20300	1751	24320	2099
M68	100	17615	1426	24771	2005	29725	2406
M72	105	21081	1620	29645	2278	35573	2734
M76	110	24973	1827	35118	2569	42141	3083
M80	115	29314	2046	41222	2877	49467	3452
M90	130	42525	2648	59801	3723	71761	4468
M100	145	59200	3327	83250	4678	99900	5614

Narzędzia z regulowanym momentem obrotowym (siłą)  
Do zakręcania i odkręcania śrub

Rozmiary metryczne		
Gwint M [mm]	Nakrętka S [mm]	Imbus J [mm]
M10	17	8
M12	19	10
M14	22	12
M16	24	14
M18	27	14
M20	30	17
M22	32	17
M24	36	19
M27	41	19
M30	46	22
M33	50	24
M36	55	27
M39	60	27 (30)
M42	65	32
M45	70	-
M48	75	36
M52	80	36
M56	85	41
M60	90	46
M64	95	46
M68	100	50
M72	105	55
M76	110	60
M80	115	65
M90	130	70
M100	145	70 (75)

Rozmiary calowe		
Gwint M [cal]	Nakrętka S [cal]	Imbus J [cal]
5/8"	1 1/16"	1/2"
3/4"	1 1/4"	5/8"
7/8"	1 7/16"	3/4"
1"	1 5/8"	3/4"
1 1/8"	1 13/16"	7/8"
1 1/4"	2"	7/8"
1 3/8"	2 3/16"	1"
1 1/2"	2 3/8"	1"
1 5/8"	2 9/16"	-
1 3/4"	2 3/4"	1 1/4"
1 7/8"	2 15/16"	1 3/8"
2"	3"	1 1/2"
2"	3 1/8"	1 5/8"
2 1/4"	3 3/8"	1 3/4"
2 1/2"	3 7/8"	1 7/8"
2 3/4"	4 1/8"	2"
2 3/4"	4 1/4"	2"
3"	4 5/8"	2 1/4"
3 1/4"	5"	2 1/4"

**Uwaga!** Tabelę stosować w przypadku braku instrukcji lub zaleceń dostarczonych przez producenta. Wszystkie wartości są ważne dla gwintów standardowych wg DIN 13, DIN ISO 4752, DIN 931, 6912 i 7990. Obciążenie 90% granicy plastyczności śruby. Współczynnik tarcia  $\mu$  0,14 śruby nowe, niepowlekane i niesmarowane (inaczej niż normalna warstwa ochronna – olejowa). W przypadku smarowania wymagana redukcja momentu obrotowego o ok. 10–45% (w zależności od użytego smaru).



## WYSOKA JAKOŚĆ PRODUKTÓW

Działamy na rynku od 2004 r.  
Bogate doświadczenia zdobyte przez ten okres  
pozwalają obsługiwać naszych klientów  
na najwyższym poziomie dostarczając sprzęt  
najlepszej jakości.

## JESTEŚMY PRODUCENTEM NASTĘPUJĄCYCH URZĄDZEŃ:

- zakrętarek elektrycznych,
- zakrętarek akumulatorowych,
- zakrętarek pneumatycznych,
- napinaczy hydraulicznych  
(w tym wielostopniowych i z powrotem sprężynowym),
- kluczy hydraulicznych.

ul. Centralna 40,  
43-210 Kobiór, Polska

+48 32 750 68 58  
+48 604 774 071    biuro@bewo-tech.pl  
+48 660 230 930    info@bewo-tech.pl

www.bewo-tech.pl  
www.bewo.pl



# ZAKRĘTARKI

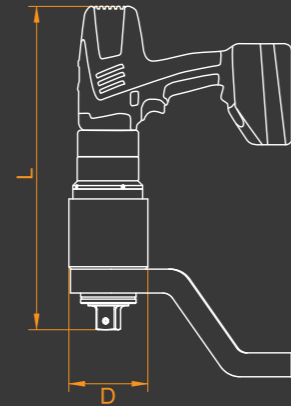
AKUMULATOROWE | ELEKTRYCZNE | PNEUMATYCZNE

WWW.BEWO.PL

## ZAKRĘTARKI AKUMULATOROWE PROSTE



- Silnik bezszczotkowy – bardzo mocny
- Akumulatory litowo-jonowe 18V – 6 Ah ze wskaźnikiem naładowania
- 4-biegi (prędkości)
- W zestawie: zakrętarka akumulatorowa, ramię reakcyjne, dwa akumulatory, ładowarka, skrzynia transportowa, certyfikat kalibracji i tabela momentów obrotowych



### OPIS PRODUKTU

Zakrętarki akumulatorowe (akumulatorowe klucze dynamometryczne) posiadają układ elektroniczny wyłączający się w momencie uzyskania zadanej „siły” (momentu obrotowego), dokładność ±3,5%. Są szybkie, precyzyjne, bezpieczne i ciche. Posiadają litowo-jonowe akumulatory o pojemności 6Ah.

Przełącznik zmiany kierunku pracy (zakręcanie/odkręcanie). Szybka ładowarka zapewnia pełne naładowanie akumulatora w ok. 30-40 minut. Posiadają wizualny sygnał po naładowaniu akumulatora. Istnieje możliwość wyprodukowania zakrętarki akumulatorowej na indywidualne potrzeby Klienta. Obracalny napęd 360° sprawia, że praca staje się wyjątkowo komfortowa (wygodna pozycja). Zakrętarki produkowane w Polsce przez firmę BEWO-TECH.

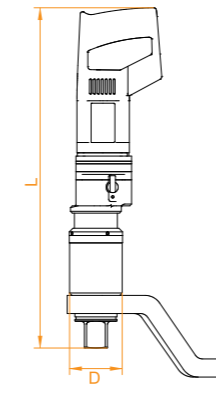
Typ	Mom. obr. [Nm]	Wyjście [kwadrat]	Średnica D [mm]	Długość L [mm]	Stopa oporowa [kg]	Waga [kg]	Obr./min.
BA-850	50-850	3/4"	78	369	2,9	5,5	70
BA-1000	100-1000	1"	78	369	2,9	5,5	66
BA-2000	100-2000	1"	87	375	2,9	6,9	39
BA-2500	100-2500	1"	87	407	2,9	7,6	18
BA-3000	100-3000	1"	87	407	2,9	7,7	12
BA-4000	150-4000	1 1/2"	87	417	4,7	8,3	12
BA-5000	150-5000	1 1/2"	99	424	4,7	9,5	10
BA-8000	600-8000	1 1/2"	0	0	4,7	0	0

### OPIS PRODUKTU

Zakrętarki (elektryczne klucze dynamometryczne) posiadają układ elektroniczny wyłączający się w momencie uzyskania zadanej „siły” (momentu obrotowego), dokładność ±3,5%. Są szybkie, precyzyjne, bezpieczne i ciche. Zasilanie 220/240V (110V dostępny na życzenie). Przełącznik zmiany kierunku pracy (zakręcanie/odkręcanie). Obracalny napęd 360° sprawia, że praca staje się wyjątkowo komfortowa (wygodna pozycja). Zakrętarki produkowane w Polsce przez firmę BEWO-TECH.

## ZAKRĘTARKI ELEKTRYCZNE PROSTE

- Obracalny napęd 360 stopni
- 200 stopni regulacji
- 2-biegowa przekładnia
- Szybka i dokładna
- W zestawie: zakrętarka elektryczna, ramię reakcyjne, metalowa skrzynia transportowa, certyfikat kalibracji i tabela momentów obrotowych

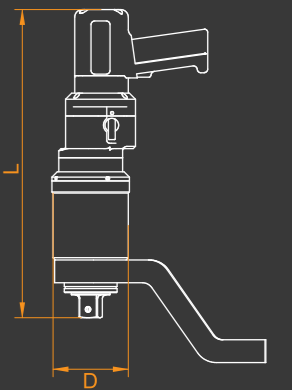


### OPIS PRODUKTU

Moment obrotowy w zakrętarkach pneumatycznych (pneumatyczne klucze dynamometryczne) ustawia się w zespole przygotowania powietrza, odpowiednio do wartości nastawy z załączonej tabeli momentów obrotowych. Są szybkie, precyzyjne i bezpieczne. W zestawie: zakrętarka pneumatyczna, ramię reakcyjne, zespół regulujący z przewodem spiralnym sprężonego powietrza, metalowa skrzynia transportowa. Przełącznik zmiany kierunku pracy (zakręcanie/odkręcanie), dokładność ±3,5%. Istnieje możliwość wyprodukowania zakrętarki pneumatycznej na indywidualne potrzeby Klienta. Obracalny napęd 360° sprawia, że praca staje się wyjątkowo komfortowa (wygodna pozycja). Zakrętarki produkowane w Polsce przez firmę BEWO-TECH.

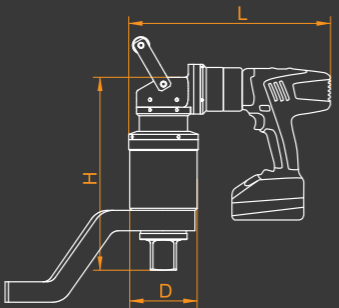
## ZAKRĘTARKI PNEUMATYCZNE PROSTE

- Bezstopniowa regulacja momentu obrotowego
- Prosty przełącznik lewych i prawych obrotów
- W zestawie: zakrętarka pneumatyczna, ramię reakcyjne, zespół regulujący z przewodem spiralnym sprężonego powietrza, metalowa skrzynia transportowa, certyfikat kalibracji i tabela momentów obrotowych



## ZAKRĘTARKI AKUMULATOROWE KĄTOWE

- Silnik bezszczotkowy – bardzo mocny
- Akumulatory litowo-jonowe 18V – 6 Ah ze wskaźnikiem naładowania
- 4-biegi (prędkości)
- W zestawie: zakrętarka akumulatorowa, ramię reakcyjne, dwa akumulatory, ładowarka, skrzynia transportowa, certyfikat kalibracji i tabela momentów obrotowych



### OPIS PRODUKTU

Zakrętarki akumulatorowe (akumulatorowe klucze dynamometryczne) posiadają układ elektroniczny wyłączający się w momencie uzyskania zadanej „siły” (momentu obrotowego), dokładność ±3,5%. Są szybkie, precyzyjne, bezpieczne i ciche. Posiadają litowo-jonowe akumulatory o pojemności 6Ah. Przełącznik zmiany kierunku pracy (zakręcanie/odkręcanie). Szybka ładowarka zapewnia pełne naładowanie akumulatora w ok. 30-40 minut. Posiadają wizualny sygnał po naładowaniu akumulatora. Istnieje możliwość wyprodukowania zakrętarki akumulatorowej na indywidualne potrzeby Klienta. Obracalny napęd w dwóch płaszczyznach (360°) sprawia, że praca staje się wyjątkowo komfortowa (wygodna pozycja). Zakrętarki produkowane w Polsce przez firmę BEWO-TECH.

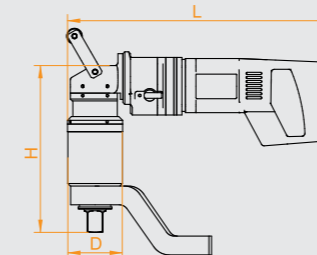
Typ	Mom. obr. [Nm]	Wyjście [kwadrat]	Średnica D [mm]	Długość L [mm]	Wysokość H [mm]	Stopa oporowa [kg]	Waga [kg]	Obr./min.
BAK-1000	100-1000	1"	78	303	272	2,9	8,7	66
BAK-1500	100-1500	1"	87	303	286	2,9	9,3	39
BAK-2500	100-2500	1"	87	303	318	2,9	10	18
BAK-3000	100-3000	1"	87	303	318	2,9	10	12
BAK-3500	100-3500	1 1/2"	87	303	318	2,9	10,5	11
BAK-4000	150-4000	1 1/2"	87	303	318	2,9	10,5	10
BAK-5000	150-5000	1 1/2"	99	303	332	4,7	12,5	9

### OPIS PRODUKTU

Zakrętarki (elektryczne klucze dynamometryczne) posiadają układ elektroniczny wyłączający się w momencie uzyskania zadanej „siły” (momentu obrotowego), dokładność ±3,5%. Są szybkie, precyzyjne, bezpieczne i ciche. Zasilanie 220/240V (110V dostępny na życzenie). Przełącznik zmiany kierunku pracy (zakręcanie/odkręcanie). Obracalny napęd w dwóch płaszczyznach (360°) sprawia, że praca staje się wyjątkowo komfortowa (wygodna pozycja). Zakrętarki produkowane w Polsce przez firmę BEWO-TECH.

## ZAKRĘTARKI ELEKTRYCZNE KĄTOWE

- Swobodnie obracany napęd w pionie i poziomie (regulowany kąt)
- 200 stopni regulacji
- 2-biegowa przekładnia
- Szybka i dokładna
- W zestawie: zakrętarka elektryczna, ramię reakcyjne, metalowa skrzynia transportowa, certyfikat kalibracji i tabela momentów obrotowych

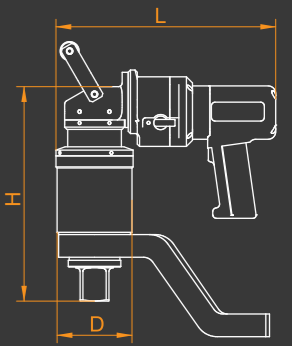


### OPIS PRODUKTU

Moment obrotowy w zakrętarkach pneumatycznych (pneumatyczne klucze dynamometryczne) ustawia się w zespole przygotowania powietrza, odpowiednio do wartości nastawy z załączonej tabeli momentów obrotowych. Są szybkie, precyzyjne i bezpieczne. W zestawie: zakrętarka pneumatyczna, ramię reakcyjne, zespół regulujący z przewodem spiralnym sprężonego powietrza, metalowa skrzynia transportowa. Przełącznik zmiany kierunku pracy (zakręcanie/odkręcanie), dokładność ±3,5%. Istnieje możliwość wyprodukowania zakrętarki pneumatycznej na indywidualne potrzeby Klienta. Obracalny napęd w dwóch płaszczyznach (360°) sprawia, że praca staje się wyjątkowo komfortowa (wygodna pozycja). Zakrętarki produkowane w Polsce przez firmę BEWO-TECH.

## ZAKRĘTARKI PNEUMATYCZNE KĄTOWE

- Bezstopniowa regulacja momentu obrotowego
- Prosty przełącznik lewych i prawych obrotów
- W zestawie: zakrętarka pneumatyczna, ramię reakcyjne, zespół regulujący z przewodem spiralnym sprężonego powietrza, metalowa skrzynia transportowa, certyfikat kalibracji i tabela momentów obrotowych



Typ	Mom. obr. [Nm]	Wyjście [kwadrat]	Średnica D [mm]	Długość L [mm]	Wysokość H [mm]	Stopa oporowa [kg]	Waga [kg]	Obr./min.
BPK-850	40-850	3/4" lub 1"	78	261	234	2,9	7,5	19
BPK-1200	150-1200	1"	87	267	234	2,9	8,1	19
BPK-2500	360-2500	1"	87	267	264	2,9	9	7,5
BPK-3500	400-3500	1 1/2"	87	267	274	4,7	10,2	7,5
BPK-5000	750-5000	1 1/2"	99	274	284	4,7	12,5	3,5
BPK-6000	800-6000	1 1/2"	99	274	284	4,7	12,5	2,8
BPK-10000	1700-10000	1 1/2"	122	285	330	9,2	17,5	1,8
BPK-12000	2000-12000	1 1/2"	122	285	330	9,2	17,5	1,8